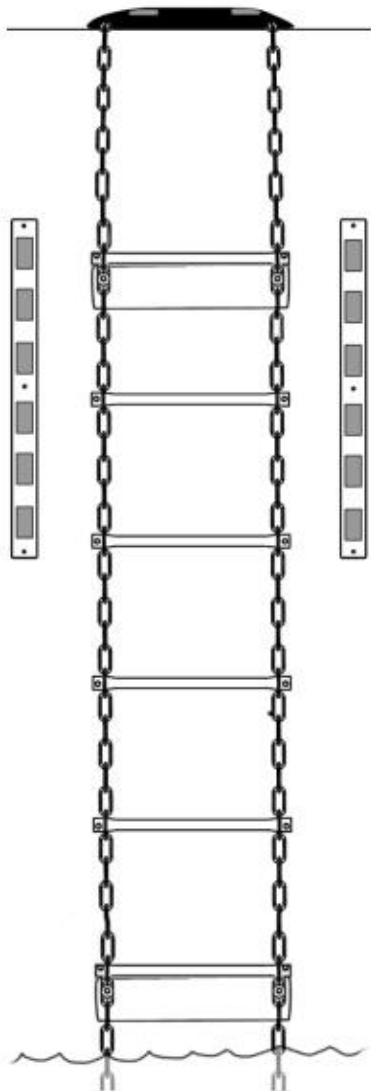


# Monteringsanvisning Kättinglejdare

## Översikt



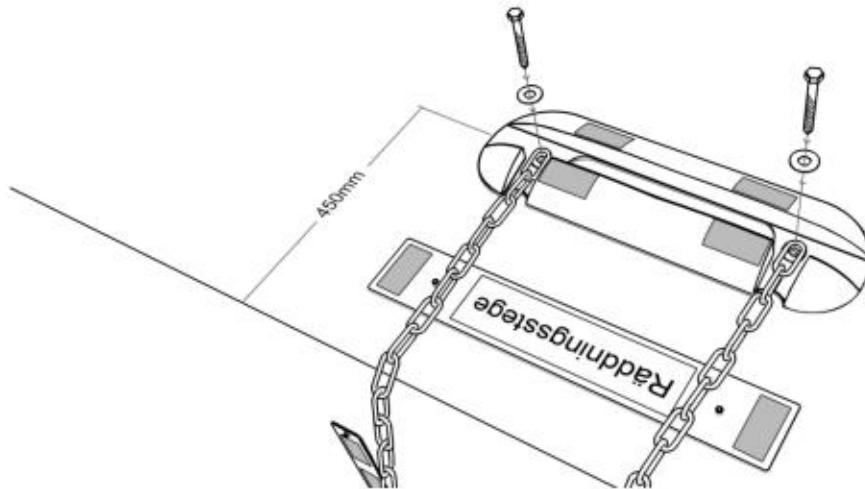
## Verktyg

För att montera distansrören behöver du följande verktyg:

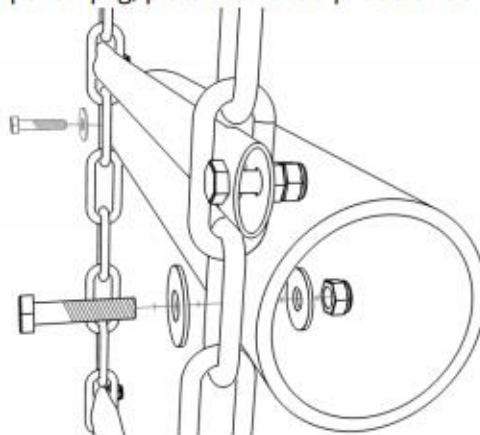
- Två stycken fasta nycklar storlek 13

## Gör så här

1. Innan du monterar fast lejdamen, kontrollera så att lejdamens nedersta steg är minst 1m under vattenytan vid normalt lågvatten.
2. Borra hål för handtaget 450mm från kajkanten (5mm för trä, 25mm för sten/betong).  
Montera fast lejdamen och handtaget. Montera räddningsplåten så den kan läsas från kajen.  
Alternativt montage för flytbryggor: Borra hål för handtaget 300mm från bryggkanten.  
Montera fast kätting såsom bilden visar, alternativt skruva kätting direkt i fenderlisten.  
Montera räddningsskylten så den kan läsas från kajen.



3. Skruva fast distanserna. Den översta distansen ska vara precis under det översta steget. Övriga distanser på lämplig, plats men alltid precis under ett steg, se bild.



4. Skruva fast reflexplåtarna lodrätt för att visa vägen upp ur vattnet. Se bild på förstasidan.

*Tack för att du bidrar till  
ökad säkerhet vid vatten!*

## Motvikt

**VIKTIGT:** Frihängande kättingledare *måste* ha motvikter för att vara klätterbar!

1. Fyll hinkar med betong och montera fast dem

