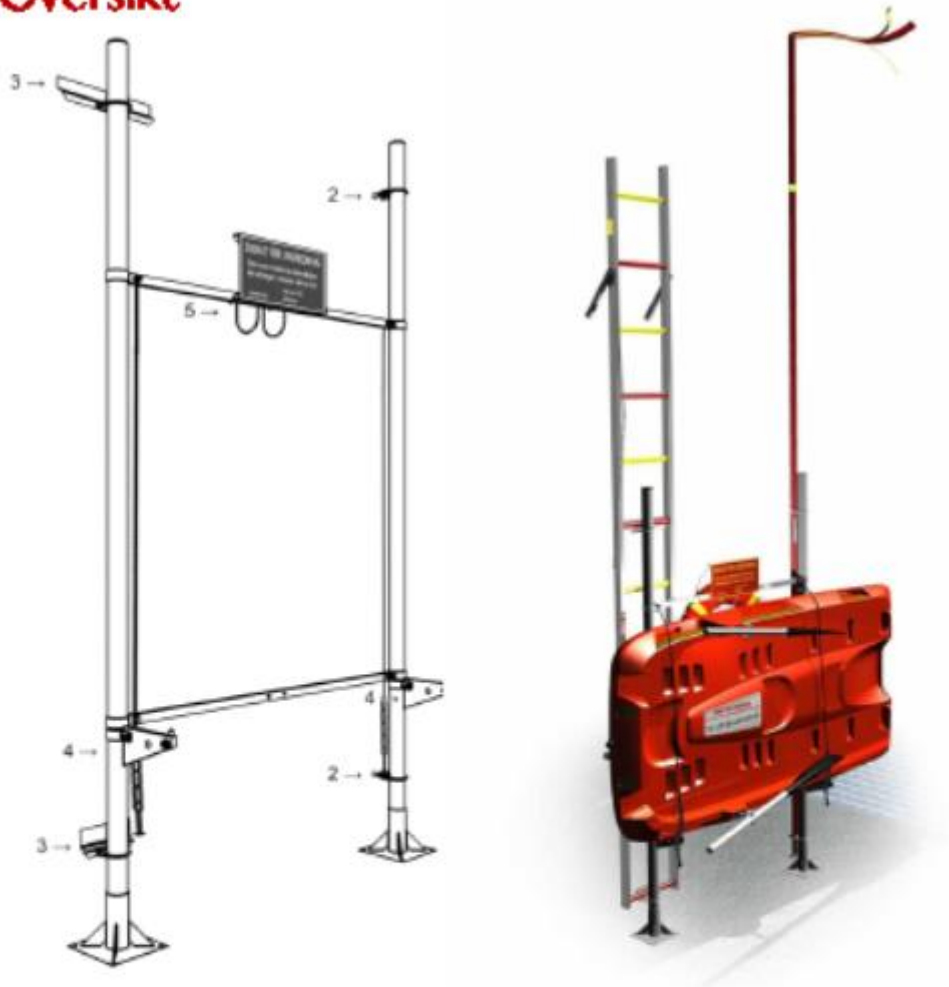


Livflottestation – art nr 1110, 1210, 1410

Översikt



Information

Undsättningsstege för livräddning har aluminiumsidor och träpinnar.

Prövkärra/funktionsbelasta all utrustning årligen. Byt material vid minsta tvetsamhet.

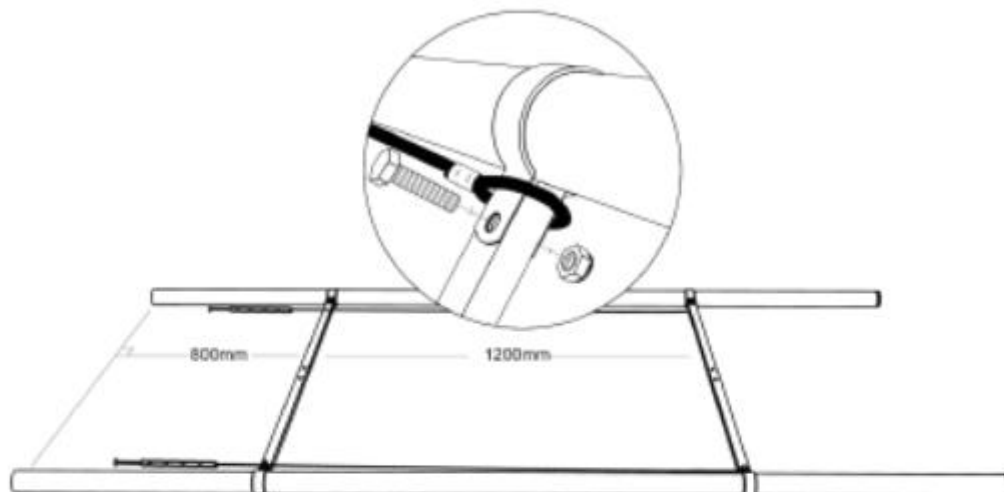
Verktyg

För att montera Livflottestation Kaj behöver du följande verktyg:

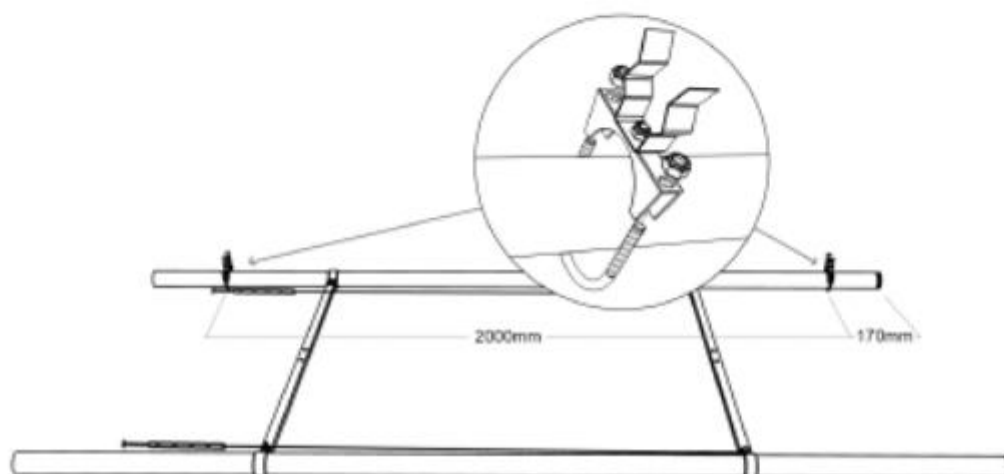
- Två stycken fasta nycklar storlek 13
- Två stycken fasta nycklar storlek 17
- Måttstock

Gör så här

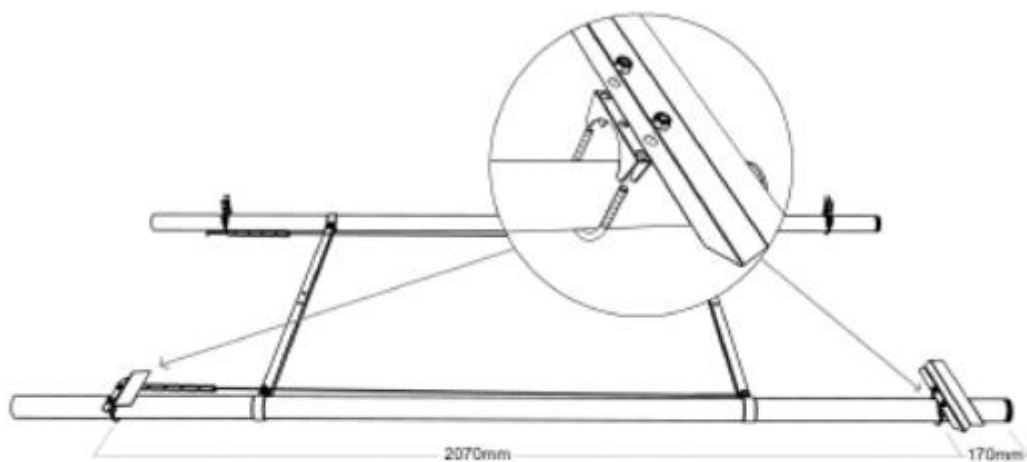
Lägg stolparna ner parallellt med de svarta topp-pluggarna åt höger. Trä på vajerarna och fäst tvärslämna enligt bilden.



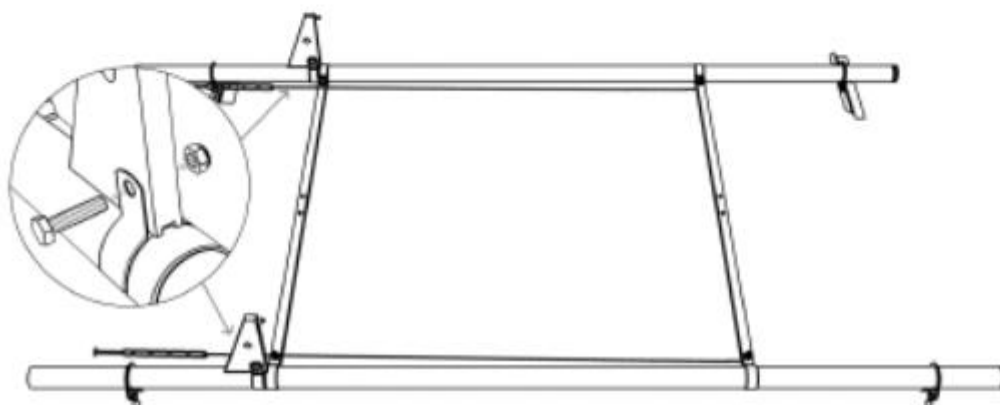
2. Fäst hakklämningarna parallella och vinkelrätt mot marken enligt bilden.



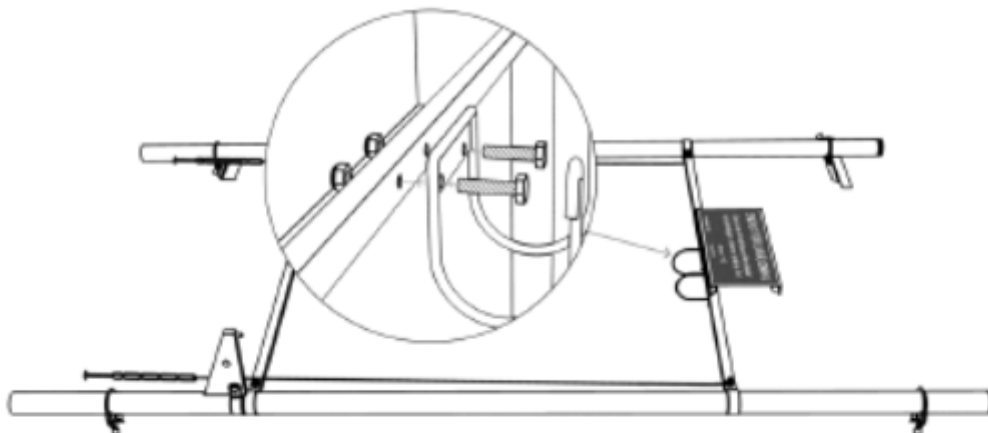
3. Fäst stegplåtarna enligt bilden. Den breda plåten ska vara den översta. Skruva inte i den nedersta för hårt i detta steg, det blir då enklare att justera när stegen väl sitter på plats (steg 7).



4. Vändställningen uppochner. Fäst konsolerna vinkelrätt mot marken enligt bilden.

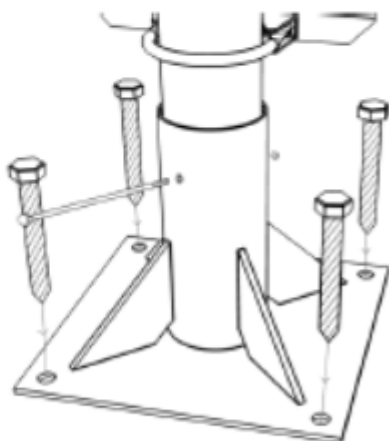


5. Fäst livbojshällaren och skyften. Vär noga med att skyften sitter på rätt håll.



6. Fäst foten i bryggan eller fäst stolparna i markfäste i betong

Om fötter används fäst stolparna i dem och borra ett 6,5mm hål genom fotens hål. Montera skruv i hålet.



7. Placera livräddningsutrustningen i respektive fästen. Se bilden på förstasidan:

- Livräddningshaken placeras i hakklämmorna (2) med vimpeln uppåt
- Undsättningsstegen placeras i stegplåtarna (3) med häkthakarna uppåt och utåt. Justera nu den nedre stegplåten efter stegen och skruva åt den ordentligt
- Livräddningsflotten ställs på konsolema (4) och spänns fast med vajer
- Livbojen placeras i livbojshällaren (5)